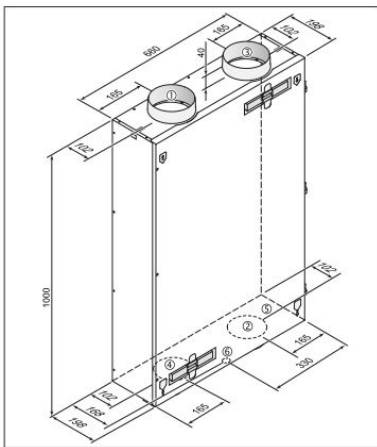




# VMC double flux RENOVENT SKY 150 - Brink Climate Systems

[Ajouter au panier](#)



# Ventilation double flux RENOVENT SKY 150 de BRINK CLIMATE SYSTEMS pour maison individuelle

La RENOVENT SKY 150 est certifiée PHI.

La centrale Renovent Sky 150 est une unité de ventilation mécanique contrôlée (VMC) double flux à haut rendement (certifiée 84% Passive House Institute) destinée à un montage plafond ou au mur.

Dotée d'une technologie de ventilateur à débit constant, sa capacité maximale de ventilation est de 150 m<sup>3</sup>/h.

Cet appareil se distingue par sa **hauteur réduite (200 mm)** : la Renovent Sky 150 satisfait donc à la demande particulière d'unités compactes pour les logements collectifs neufs ou logements individuels en rénovation (pose en faux plafonds).

L'appareil est équipé d'un échangeur de chaleur haut rendement à contre-courant et flux croisés en matière plastique (rendement jusqu'à 95%). Une protection antigel innovante couplée à un pré-chauffeur électrique intégré de série, est utilisée pour prévenir le gel dans l'échangeur de chaleur et garantir un débit d'air équilibré lors de température < 0° C.

L'enveloppe extérieure de l'appareil est en acier galvanisé recouvert d'une peinture thermolaquée. La construction intérieure est faite en Polypropylène (PP) : isolation thermique / phonique et étanchéité à l'air sont assurées.

L'air neuf entrant et l'air vicié sont filtrés par des filtres G4 (F7 en option pour l'air neuf).

L'appareil est équipé, en série, d'un bypass 100% automatique pour les conditions extérieures les plus chaudes lorsque la récupération de chaleur n'est pas souhaitable et le rafraîchissement possible (air extérieur plus frais).

La régulation est assurée par une commande électronique hebdomadaire.

Le réseau proposé permet d'atteindre des performances acoustiques élevées. Il permet également de préserver une très bonne qualité d'air intérieur.

En adéquation avec ces produits de hautes qualités, notre équipe valide systématiquement votre installation que nous optimisons pour vous.

Faites nous parvenir votre demande en cliquant sur le lien ci dessous. Un technicien vous rappellera pour prendre connaissance de votre projet, vous conseiller et réaliser votre chiffrage gratuitement.

**Les centrales de ventilation BRINK sont garanties 5 ans**

## Avantages de la Renovent SKY 150 par BRINK :

- Rendement thermique élevé, jusqu'à 95%
- Certifié Passive House Institute (84%)
- Ventilateurs à débit constant (brevet Brink)
- Consommation faible des moteurs de ventilateur
- Fonctionnement silencieux
- Protection antigel intelligente
- Bypass 100% automatique de série

- Alarme encrassement filtres
- Régulation électronique hebdomadaire de série
- Mise en service «Plug & Play»
- Compact, faible encombrement
- Montage au plafond ou mural
- Construction robuste

## Caractéristiques techniques :

Débit nominal / maxi	30 / 150 m <sup>3</sup> /h
?P max associées	pour ?P < 150 Pa - Ventilateurs à débit constant
Rendement échangeur maximum	95%
Rendement échangeur certifié	84% (certification PHI)
Puissance ventilateur	0.35 Wh/m <sup>3</sup> (certification PHI)
Montage	Horizontal ou Vertical
Dimensions (H X L X I)	198 x 1000 x 660 mm
Raccordement	DN 125
Evacuation des condensats	Sortie latérale
Filtration	1 x G4 (F7 en option)
Protection anti gel	Pré-chauffeur électrique de série
Régulation	Régulation électronique hebdomadaire de série
Option(s)	Echangeur enthalpique, capteur CO <sub>2</sub> et capteur d'humidité sur conduit, pré et/ou post chauffage
By pass	Automatique, réglable
Poids	24.5 kg
Certification	PHI
Garantie	5 ans (sous conditions)

## Dimensions et configuration de la SKY 150 :

## Régulation des modèles SKY de BRINK CLIMATE SYSTEMS

La VMC double flux SKY 150 est livrée de série avec le [boîtier de commande Air Control](#) équipé d'une horloge hebdomadaire programmable à la demande.

Ce boîtier de régulation permet d'accéder à tous les réglages machines de manière déportée (menu installateur et utilisateur disponibles pour lire les états, les paramétrer ou résoudre les erreurs constatées).

Les débits d'air peuvent être modulés manuellement ou via la régulation hebdomadaire programmable à la demande.

- 4 vitesses de ventilations possibles (4 débits d'air distincts : absence, base, intermédiaire, pointe minuté 30 minutes).
- Raccordement par câble de section 0.34 mm<sup>2</sup> (à commander par l'installateur).
- Communication eBus.

**Les systèmes de régulation proposés par Brink sont simples d'installation et d'utilisation. Ils sont également évolutifs et interchangeables.**

## Caractéristiques

Fabricant: Brink Climate Systems

Origine: Europe

Certification PHI: Certifié passive house institute

Classe énergétique: A

Acoustique: 51.8 dB(A) (certifié PHI) - 45 dB(A) (certifié NF)

## **VMC**

Renovent: Sans option Renovent +

Volume de la maison: Inférieur à 250 m<sup>3</sup>

Diamètre du réseau primaire: DN 125

Consommation électrique: 0.34 Wh/m<sup>3</sup> (certifié PHI)

Rendement de l'échangeur: 84% (certifié PHI)

## **Fichiers joints**

Doc technique (Brochure-technique-Renovent-Sky-v2017.pdf, 2,103 Kb) [[Télécharger](#)]

Certificat PHI (PHI-certificat-Renovent-Sky-150.pdf, 165 Kb) [[Télécharger](#)]

Manuel d'installation (Manuel-installation-Sky-150.pdf, 4,016 Kb) [[Télécharger](#)]

Régulation (Manuel-Brink-Air-Control.pdf, 988 Kb) [[Télécharger](#)]

---

Ce document a été créé le: Mai 12, 2026