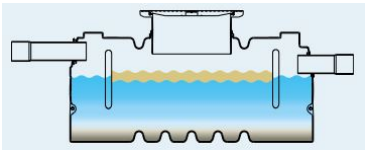
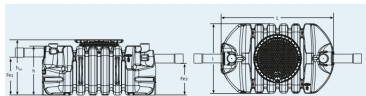


Bac à Graisses 200 Litres - Rehausse télescopique incluse

[Ajouter au panier](#)



Capacité litres	Longueur L mm	Largeur l mm	Hauteur H mm	Épaisseur des parois mm	Sortie des eaux mm	Hauteur h ₁ mm	Poids kg	Réf.
200	1300	600	595	4,00	330	440-790	75	1681010



BAC A GRAISSES 200L GRAF

Le bac à graisses retient l'ensemble des matières grasses en provenance des eaux ménagères. Il est équipé de deux cloisons de tranquillisation retenant les graisses qui surnagent en surface. Les eaux vannes issues des toilettes sont directement reliées à la fosse toutes eaux, sans transiter par le bac à graisses.

Le bac à graisse devient obligatoire dès lors que la distance entre la fosse toutes eaux et la cuisine est supérieure à 10m. En effet, sur des longueurs de conduites plus importantes, les eaux grasses figent et colmatent les conduites.

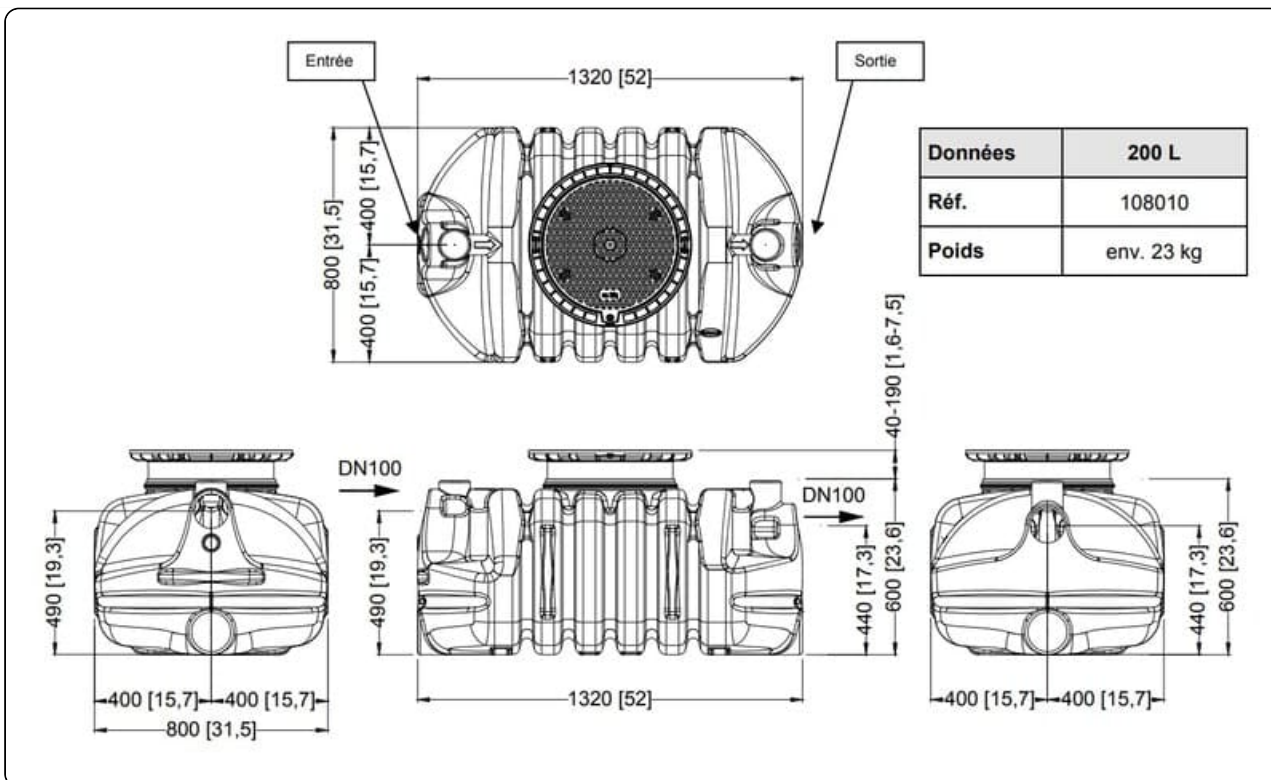
AVANTAGES DU BAC A GRAISSES 200L (GRAF 108010)

- Avec rehausse télescopique ajustable sur une hauteur de 150 mm et inclinable jusqu'à 5°
- Faible entre-axe entre l'arrivée et la sortie

CARACTÉRISTIQUES TECHNIQUES DU BAC A GRAISSES

- Bac à graisses 200 litres avec rehausse télescopique DN 400.
- Raccordements DN 100
- Dimensions :

	Valeur
Volume [L]	200
Référence	108010
Longueur [mm]	1320
Largeur [mm]	800
Hauteur [mm]	565
Poids [kg]	25
Volume [L]	500
Référence	160012
Longueur [mm]	1700
Largeur [mm]	800
Hauteur [mm]	565
Poids [kg]	25



Il existe également une version 500L de ce bac à graisse : la référence Graf 160012 n'est pas encore présente sur notre site mais contactez-nous pour obtenir un devis sur mesure.

Caractéristiques

Fabricant: Graf

Origine: France ou Allemagne

Piece recuperation et retention eau de pluie : Bac graisse

Fichiers joints

Notice (Notice_installation_bac_a_graisse_GRAF_180507.pdf, 1,208 Kb) [[Télécharger](#)]