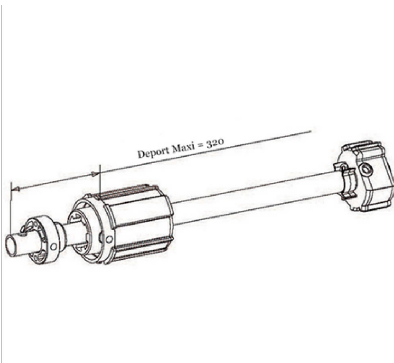


# Tandem télescopique ZF54 - tube Ø16 mâle - Bubendorff

Ajouter au panier



pour axe ZF54

Pose sur coussinet à broche.

Montage opposé manoeuvre, permet une adaptation de la longueur de l'axe à la pose sans usinage.

## **Caractéristiques**

Fabricant: Bubendorff

Origine: France

Garantie: Garantie 2 ans : moteur