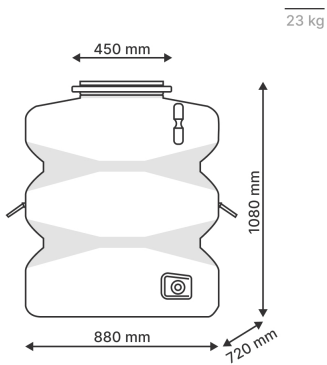


# Réservoir eau de pluie hors sol cubiques de 500L avec tuyau de jauge intégré

[Ajouter au panier](#)



## Réservoirs cubiques pour le stockage d'eau de pluie 500 L

Ces réservoirs cubiques offrent un très bon rapport qualité prix pour installer vous même une réserve d'eau de pluie pour arroser vos plantes ou le jardin.

Ces cuves d'eau de pluie hors sol sont disponibles en 500L ou 750L et livrées avec un tuyau de jauge permettant de connaître le niveau d'eau dans le réservoir et de soutirer l'eau.

Ces réservoirs ont une **faible empreinte au sol** et **passent par une porte** de 80 cm de large. Cela vous facilite la vie car ils peuvent être installés dans un sous sol par exemple, pour préserver l'esthétique de votre jardin.

Ils sont équipés d'un couvercle sécurisé en diamètre 380 mm pour avoir accès à l'intérieur et faciliter l'entretien.

Besoin d'une capacité de stockage plus importante?

Ces reservoirs sont **jumelables**. Vous pouvez donc facilement améliorer ce volume de stockage tout en bénéficiant des avantages de ces réservoirs.

### Caractéristiques techniques des réservoirs d'eau de pluie cubiques

	Largeur (mm)	Profondeur (mm)	Hauteur (mm)	Poids (kg)
Réservoir 500L	880	720	1080	23
Réservoir 750L	880	720	1610	39

### Protection contre le gel des réservoirs d'eau de pluie

Le réservoir cubique GRAF de 500L doit être vidangé en hiver pour ne pas être détérioré par le gel.

### Caractéristiques

Fabricant: Graf

Garantie: 2 ans

Modèle cuve: Cylindrique

Piece recuperation et retention eau de pluie : Reservoir

Volume de cuve: 500 L

## Fichiers joints

Catalogue (Catalogue\_GRAF\_Aeriens.pdf, 12,753 Kb) [[Télécharger](#)]

Plan du réservoir (GARANTIA-reservoir-cubique-500L.pdf, 155 Kb) [[Télécharger](#)]

---

Ce document a été créé le: Mai 12, 2026