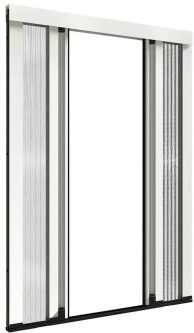




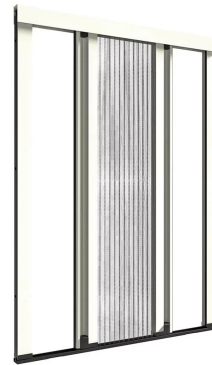
## Moustiquaire plissée pour faible encombrement en aluminium - 22mm

[Ajouter au panier](#)



**LES AVANTAGES DE LA MOUSTIQUAIRE COULISSANTE**

	La centrale eco <sup>1</sup>	Les autres
15 coloris de structure, 2 teintes de toile	✓	✗
Ouverture réversible	✓	✗
Seuil plat	✓	✗



PLISSEE 0.22 VERTICALE





## Moustiquaire plissée faible encombrement

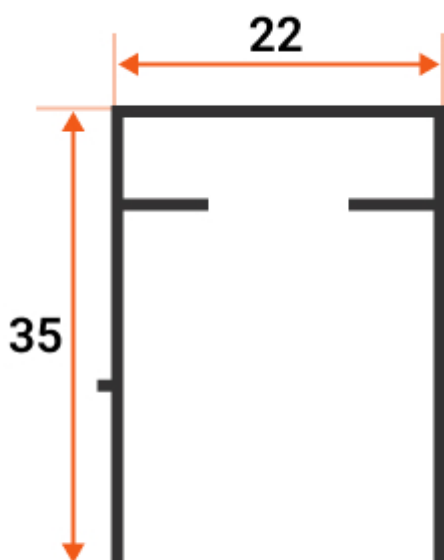
### Type d'ouvrant en fonction du modèle :

- La version **1 Vantail** est adaptée aux portes-fenêtres et aux systèmes coulissants.
- La version **2 Vantaux** est conçue pour les systèmes à galandage.
- La version **Réversible** est idéale pour les systèmes coulissants.
- La version **Verticale** est destinée aux fenêtres.

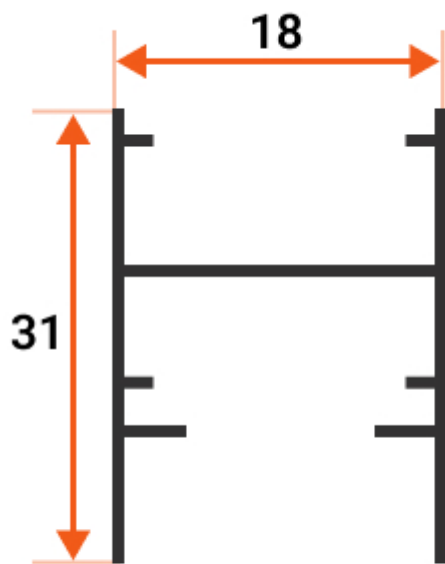
### Sens de déplacement en fonction du modèle :

- Le déplacement **latéral** est possible avec les versions 1 Vantail, 2 Vantaux et Réversible.
- Le déplacement **vertical** est disponible avec la version Verticale.

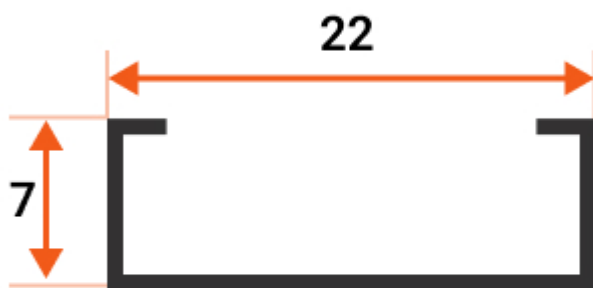
### Caractéristiques techniques



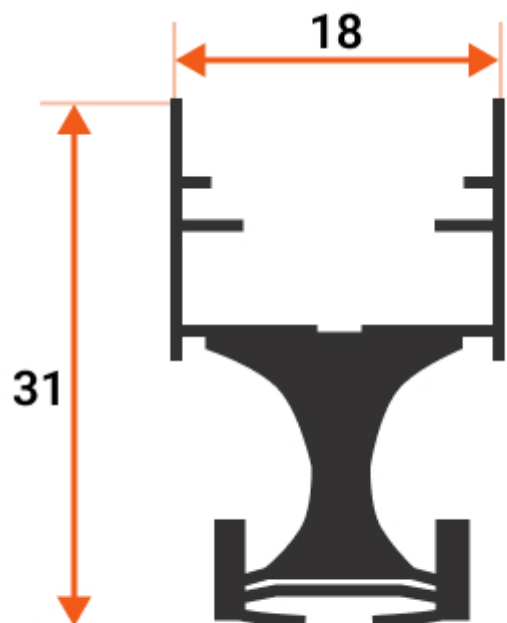
**Profil haut**



**Profil mural**



**Seuil plat drainant**



**Barre poignée**

### Mesures conseillées

Modèle	Largeur totale de production	Hauteur totale de production
latérale 1	2000 mm max	600 mm min - 2600 mm max
latérale 2	4000 mm max	
latérale réversible	2400 mm max	
verticale	300 mm min - 1400 mm max	400 mm min - 2500 mm max

### Encombrement des paquets

	Pour 1 vantail	Pour réversible
L 1000	92	+ 19,1
L1500	108	+ 19,1
L 2000	125	+ 19,1

### Caractéristiques

Fabricant: Partenaire Lacentrale-eco

Origine: France ou Europe

Garantie: 2 ans

Déplacement de la moustiquaire: latéral

Profondeur de profil haut: 22 mm

Largeur maximum (L): 4000

Hauteur maximum (H): 2600

## Fichiers joints

Notice moustiquaire 1 vantail (Notice-plissee-022-1-vantail.pdf, 332 Kb) [[Télécharger](#)]

Notice moustiquaire 2 vantaux (PLISSEE-22-version-2-vantaux.pdf, 385 Kb) [[Télécharger](#)]

Notice moustiquaire verticale (Notice-Plissee-022-verticale.pdf, 1,086 Kb) [[Télécharger](#)]

Notice moustiquaire réversible (PLISSEE-22-version-reversible.pdf, 590 Kb) [[Télécharger](#)]

## Product reviews

Septembre 24, 2025

**Rating:** 5



**Avantages:** Efficace

**Commentaire:** Bon produit, facile à monter.

Gonnet Olivier

Août 31, 2025

**Rating:** 4



**Avantages:** Bon produit solide

**Inconvénients:** Un peu plus technique à poser qu'une moustiquaire à enrouler Bien faire plusieurs fonctionnements pour que les cordons se mettent en place

**Commentaire:** Un peu cher

## Video



**Montage latérale 1  
vantail**



**Montage verticale**



**Montage latérale  
réversible**



**Réglage tension des fils**



**Montage latérale  
réversible avec  
explication**