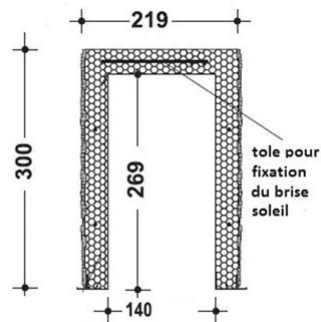




Coffre tunnel pour brise soleil orientable

[Ajouter au panier](#)

Parement extérieur
ciment (std.)



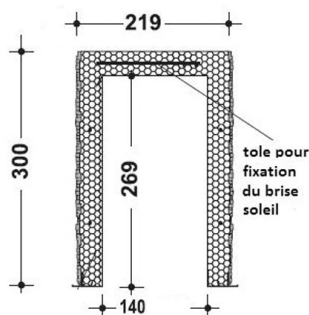
Coffre pour intégrer un brise-soleil orientable dans la maçonnerie

Avec sa consistance en polystyrène expansé et son armature renforcée en acier galvanisé, le coffre s'adapte aux constructions neuves ou aux extensions par sa **facilité d'installation**.

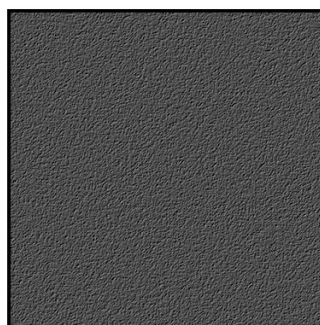
Sa finition extérieure en ciment et son cache rail de finition de série en blanc ou gris anthracite garantissent un aspect propre à votre coffre.

> Une tôle en acier galvanisé est présente dans la partie supérieure du coffre afin de fixer le BSO dans le linteau (vis non fournies)

> Si vous commandez le BSO avec ce coffre, pensez à ajouter les 269 mm à votre cote tableau fini, pour obtenir votre cote de fabrication finale (H totale).



Parement extérieur
ciment (std.)



Caractéristiques

Fabricant: Partenaire Lacentrale-eco

Origine: Europe

Garantie: Garantie 2 ans : moteur

Ce document a été créé le: Mai 12, 2026