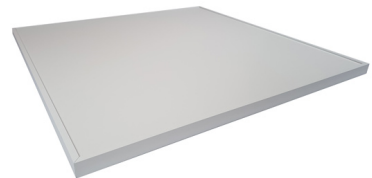
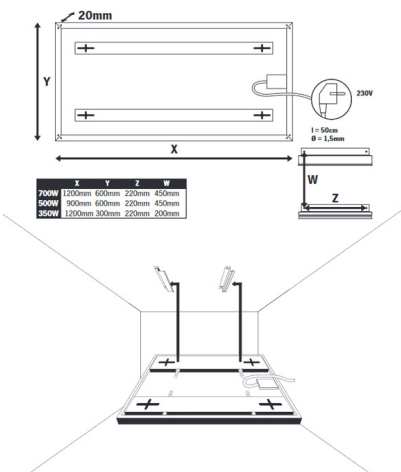
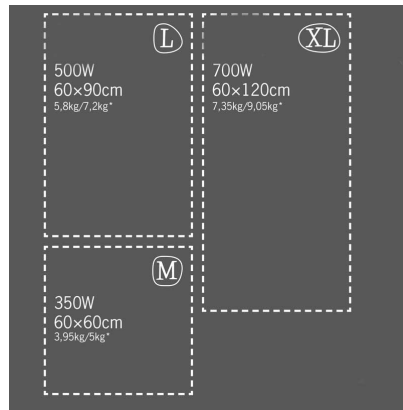
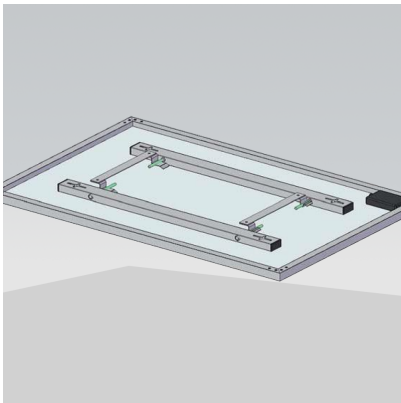




# Chauffage infrarouge à accrocher au plafond. thermostat en option

[Ajouter au panier](#)





# Panneau rayonnant infrarouge pour plafond, avec thermostat déporté

Ce chauffage infrarouge s'installe rapidement au plafond, en l'accrochant directement.

Demandant peu d'entretien, il s'adapte à tous les designs : discret et ultra fin. Il s'intègre très facilement à votre intérieur.

## Quelles sont les puissances proposées pour ce radiateur infrarouge?

- 350W
- 500W
- 700W

Ce système de chauffage diffuse une chaleur douce et agréable dans votre pièce.

Idéal pour les pièces avec des murs épais et froids, car le panneau va chauffer les surfaces (et pas uniquement l'air comme les radiateurs électriques classiques).

Nous avons de nombreuses demandes pour des ateliers ou des salles de sports par exemple.

## Caractéristiques techniques du chauffage infrarouge :

- Valeurs de raccordement 230V / 50Hz
- Protection contre la surchauffe
- Capteurs de température intégrés
- Classe de protection IP65
- Connexion (3 × 0.75mm<sup>2</sup>)  
Longueur 1.8 m Couleur Blanc avec fiche Schuko
- Contrôle/thermostat Sélection libre conformément à la directive sur l'écoconception
- Angle du faisceau 130° - 140
- Classe d'efficacité de radiation I selon DIN EN60675/A2VDE 0705-675/A2:2018-11E
- Couleur Façade / cadre Aluminium, revêtu, blanc mat
- Température de surface avant / arrière à 22°C température ambiante 100° C / 50° C

## Caractéristiques

Fabricant: Vitramo

Origine: Allemagne

Fixation: Accroché au plafond

Poids: 3.95 kg

Puissance et taille: 350W 60x60x2,5cm

Ressource: Electricité

Surface de l'appareil: Epoxy blanc

Technologie: Infrarouge

Température Max: 125 °C

Tension: 220-240 V AC

Diffusion de chaleur: Rayonnement

## Fichiers joints

Mode d'emploi du thermostat connecté (Mode\_d-emploi\_du\_thermostat\_connecte.pdf, 233 Kb) [[Télécharger](#)]

Fiche technique installation du panneau infrarouge sur plafond (Fiche\_technique\_plafonnier\_\_en\_Allemand\_.pdf, 1,063 Kb) [[Télécharger](#)]

## Video



### **Intégration du chauffage dans un projet passif collectif**

Découvrez comment VITRAMO chauffe une maison multifamiliale de niveau Passif à Darmstadt avec son système de chauffage infrarouge innovant. Les éléments chauffants ont été intégrés dans la garniture de plafond et accroché à d'autres endroits.

---

Ce document a été créé le: Mai 12, 2026