



Porte d'entrée en alu  
haute-performance avec  
panneau plein rainuré  
DERCETO

[Ajouter au panier](#)



- 1 Dormant aluminium à rupture de pont thermique de 75 mm
- 2 Ouvrant aluminium/ABS à rupture de pont thermique de 80 mm
- 3 Parements aluminium ext. et int. de 1,5 mm ou 2,5 mm selon design
- 4 Mousse isolante en polystyrène extrudé
- 5 Triple vitrage feuilleté retardateur d'effraction
- 6 Joint mousse d'étanchéité vitrage
- 7 Seuil aluminium à rupture de pont thermique de 20 mm P.M.R.
- 8 Paumelles 3D à ficher pour un réglage simplifié
- 9 Rejet d'eau en aluminium laqué (en option)



- 1 Ouvrant monobloc aluminium de 79 mm  
Conception exclusive anti-effet bilame
- 2 Serrure à relevage de béquille  
4 rouleaux/1 pêne dormant
- 3 Gâche centrale
- 4 Gâches auxiliaires
- 5 Paumelles 3D à réglages simplifiés
- 6 Cylindre 5 pistons et 3 clés
- 7 Poignée New-York aspect inox
- 8 Seuil aluminium 20 mm à rupture de pont thermique

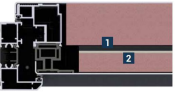
Couleurs au choix parmi les teintes de notre nuancier standard. Bicoloration sans-plus-value.

### 1 Option Acoustique 32 dB

Un écran acoustique de 5 mm d'épaisseur peut être ajouté à l'intérieur de l'ouvrant pour améliorer les performances phoniques de votre porte d'entrée jusqu'à 32 dB.

### 2 Option Sécurité

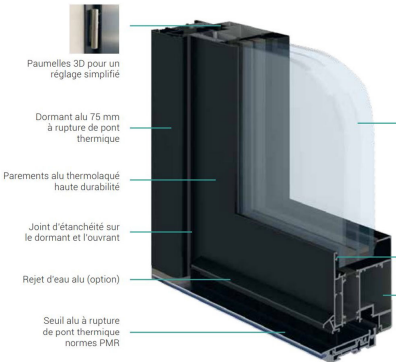
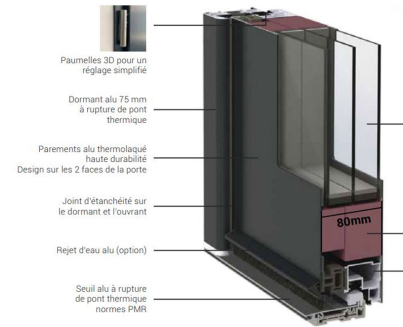
Voie aluminium de 1,8 mm d'épaisseur pour encore davantage de sécurité sur tous les modèles, y compris les modèles vitrés.



Digicode



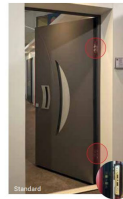
## OUVRANT MONOBLOC ALU 80MM UNE CONCEPTION BREVETÉE



**SERRURE AUTOMATIQUE**  
8 points à crochets, plus résistante qu'une serrure à rouleaux



**GÂCHE FILANTE**  
plus cossée et sécurisante que des gâches auxiliaires



**PIÈCES ANTI-DÉGONDAGE**  
pour empêcher le soulèvement de l'ouvrant lors d'une tentative d'effraction

UNE FABRICATION  
100% FRANÇAISE





**NEW-YORK**  
**STANDARD**  
 Alu aspect inox  
 sauf sur NOBEL,  
 SPENCER et MONIER



**STOCKHOLM**  
 Alu aspect inox



**VERONA**  
 Alu aspect inox  
 Obligatoire sur NOBEL,  
 SPENCER et MONIER



**VERONA**  
 Laiton



**BT1**  
 L : 400, 600, 800  
 1300 et 1600 mm  
 Inox



**BT2**

L : 332 ou 382 mm  
Inox



**BT3**

L : 475 ou 625 mm  
Inox



**BT4**

L : 500 ou 700 mm  
Inox



**BT5**

L : 690 mm

Inox



**BT6\***

L : 600 ou 1000 mm

Inox



**BT7**

L : 600 mm

Inox



**BT9**

L : 400, 600, 800  
1300 et 1600 mm  
Inox



**BT10**

L : 450 mm  
Inox

**Pack Sécurité**



La barre 12 pions  
EURASTOP  
+ le cylindre  
haute sécurité



**L'isolation thermique pour avoir chaud l'hiver**  
Up jusqu'à **1,1 W/m².K**



**Une déformation maîtrisée sous les fortes chaleurs**

Déformation **Classe 2**

En situation d'ensoleillement maximal, la déformation de l'ouvrant permet une ouverture/fermeture normale de la porte.



**Un bien-être acoustique pour dormir sur ses deux oreilles**  
Acoustique **27 à 32 dB**

L'affaiblissement acoustique désigne l'atténuation du bruit provenant de l'extérieur par la porte d'entrée. Plus sa valeur est élevée et plus le bruit extérieur sera atténué au travers de la porte.



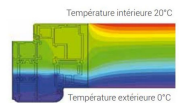
**La solidité face aux agressions naturelles Air, Eau, Vent**



Air, Eau, Vent **A-4 E-7B V-C3**



La porte d'entrée est en contact constant avec l'extérieur. Les résultats AEV définissent sa résistance aux conditions climatiques.



# **Installez la porte d'entrée DERCETO aluminium Euradif en panneau plein rainuré bimatière, pour plus de performance et de sécurité**

**Choisissez une porte d'entrée de qualité pour votre projet de maison neuve ou de rénovation.**

Avec la porte en aluminium Derceto , dites adieu aux sensations de froid et à l'insécurité et bonjour à la tranquillité, la performance énergétique et à des factures allégées. Fini les sensations de froid ! Vous avez une entrée moins froide et un meilleur sommeil.

## **Porte avec panneau isolant de 80 mm :**

Cette porte monobloc de 80 mm d'épaisseur fait la différence face aux portes traditionnelles équipées de panneaux de 24 à 36 mm d'épaisseur.

L'ouvrant monobloc est composé de deux plaques d'aluminium de 1,5 mm d'épaisseur (intérieur et extérieur).

Entre ces plaques Alu, une plaque de polystyrène extrudée assure un coefficient Ud de 1,15 W/m<sup>2</sup>.K.

Vous êtes assuré d'une isolation de haute performance compatible RE2021. Pour un label "Passive House" il est recommandé du (0,8W/m<sup>2</sup>.K ).

## **Porte d'entrée avec Paumelle 3D :**

Les paumelles 3D permettent un réglage plus fin du positionnement du panneau monobloc dans le dormant, et une stabilité mécanique accrue qui la fera durer dans le temps.

Le plaquage de l'ouvrant Monobloc est optimal pour assurer une excellente étanchéité à l'air. Le confort thermique est ainsi amélioré.

## **Dormant en profilé aluminium avec rupteur de pont thermique :**

De plus, grâce à son rupteur de pont thermique vous bénéficiez d'une isolation thermique structurelle supplémentaire. Il permet de traiter les ponts thermiques qui autorisent d'habitude, le froid de passer. Il en annule les effets et augmente votre confort.

## **Serrure 5 points automatique et crochets :**

Cette porte d'entrée a tous les atouts d'une sécurité réconfortante. Elle est équipée d'une serrure automatique 5 points à crochets, empêchant tout soulèvement pour tentative d'intrusion.

Vous pourrez même choisir le pack sécurité optionnel pour un effet renforcé. Son système d'aimant intégré, permet une fermeture automatique du verrouillage de la porte.

Ne restez plus enfermé dehors quand vous allez chercher votre courrier ! Grâce à sa gâche filante débrayable, vous pouvez regagner votre domicile par une simple poussée sur l'ouvrant. Ce qui est particulièrement utile quand on est muni d'un bâton de tirage ou d'une poignée intégrée.

### **Seuil alu PMR ultraplat :**

Son seuil aluminium 20 mm est également adapté aux personnes à mobilité réduite.

### **Profils de finition livrés avec la porte Derceto :**

Réalisez une finition parfaite à l'intérieur avec le plat de 40 mm de large par 2, qui sera fourni pour faire la jonction entre votre parement intérieur et la menuiserie (Pose en tunnel ou rénovation).

### **Panneau de porte mono ou bicolore :**

Vous souhaitez un Hall d'entrée clair ou adapter les couleurs et matières à vos envies ?

Nous vous proposons une large palette de couleurs, vous permettant de différencier celle de l'intérieur et de l'extérieur de la porte. Nous vous recommandons le blanc à l'intérieur pour plus de luminosité.

### **Peinture mat, sablée ou granité :**

Grâce aux matières granités et sablées, vous avez l'atout d'une meilleure durabilité, même à l'épreuve de vos clés. Vous n'avez ni traces de doigts, ni de rayures.

## **Comment poser ma porte d'entrée?**

### **• Pose de la porte d'entrée en tunnel :**

Intégrez votre fenêtre dans le tunnel avec son dormant droit sans cornière. La pose se fait sans taper.

La cote de fabrication sera égale à la cote de tableau fini moins 15 millimètres. Cet espace de 7 mm de chaque côté vous permet de poser votre Compriband à recouvrir ensuite de silicone.

Pour une pose en tunnel avec une isolation thermique à l'extérieur, sélectionnez le dormant avec un élargisseur pour assurer un retour d'ITE (Isolation thermique par l'Extérieur) sur le dormant de la porte d'entrée.

### **• Pose de la porte d'entrée en rénovation :**

Remplacez facilement votre porte existante avec une pose en rénovation en cachant le dormant existant grâce aux différents modèles de cornières de rénovation fournis.

Vous pourrez cacher le dormant existant derrière ces cornières.

- **Pose de la porte en applique :**

Cette option est à privilégier sur une maison neuve. La porte d'entrée vient s'appuyer sur la maçonnerie/structure bois existante.

Nous proposons des iso de 100, 120 ,140 ,160, 180.

Bon à savoir : Si vous souhaitez mettre 120 mm d'isolant, il est recommandé de prendre un Iso de 140, voir 160 mm, si vous souhaitez faire passer le réseau électrique entre l'isolant et le placo.

Cette porte d'entrée fabriquée en France, assure une très haute performance thermique. Son niveau d'équipement et ses finitions en font un produit durable et efficace pour une forte étanchéité à l'air.

Elle est également l'assurance d'une sécurité avérée grâce à sa serrure et sa conception robuste en ouvrant monobloc.

Cette gamme de porte répond à toutes les exigences architecturales, en personnalisant au gré de vos envies de couleurs et de matières.

Les portes d'entrées EURADIF sont issues d'un savoir-faire de plus de 25 ans.

Avant toute chose, c'est la qualité et la performance qui sont privilégiées dans leur process de fabrication, faisant l'objet de brevets avec une marque déposée. La porte d'entrée monobloc aluminium Euradif est une menuiserie incontournable si vous souhaitez allier performance énergétique, sécurité et produit de qualité.

## **Caractéristiques**

Fabricant: Euradif

Origine: France

### **PORTES ET FENETRES**

Epaisseur dormant: 80mm

Epaisseur ouvrant: 75mm

Fabrication: Fabrication française

ISO: 100mm / 120mm / 140mm / 160mm / 180mm

Matiere baton de marechal: Inox

Nombre de clés: 5

Paumelle: 3D

Seuil alu PMR: 20mm

Type de cornières: 30x20mm / 60x40mm / 100x30mm

Type de mousse: Polyuréthane

Type de pose: Pose en applique / Pose en Tunnel / Dormant Réno

Type de verrouillage: Verrouillage automatique

## Fichiers joints

Notice type de pose (recommandations-de-pose-porte-passage-euradif.pdf, 2,599 Kb)  
[\[Télécharger\]](#)

Notice barre anti degondage euradif (notice-barre-anti-degondage-euradif.pdf, 762 Kb)  
[\[Télécharger\]](#)

---

Ce document a été créé le: Mai 12, 2026