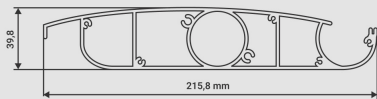




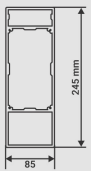
Pergola bioclimatique autoportée motorisée sur-mesure

[Ajouter au panier](#)

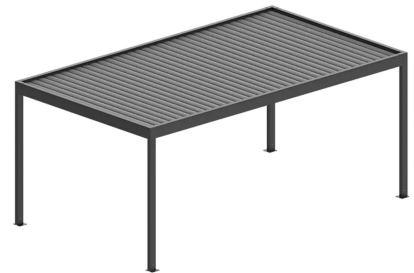
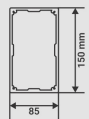
Section de lame

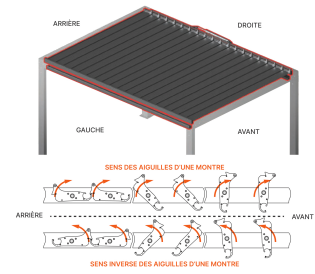
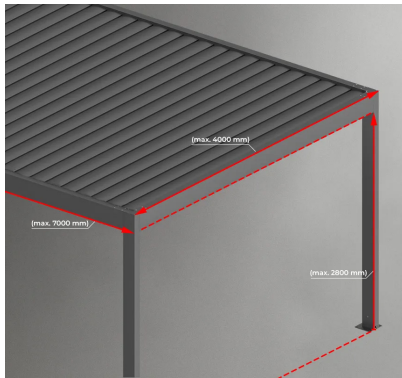
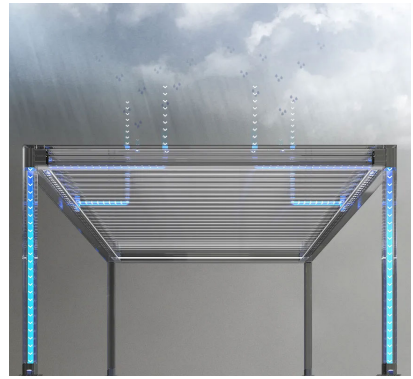
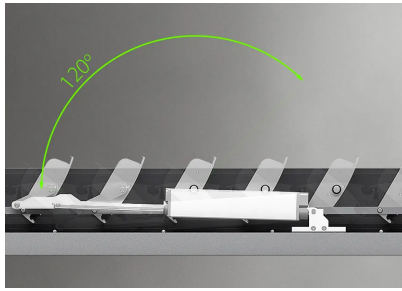
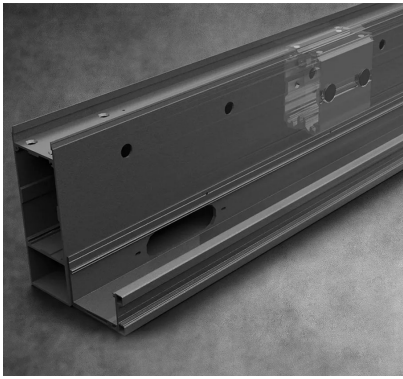


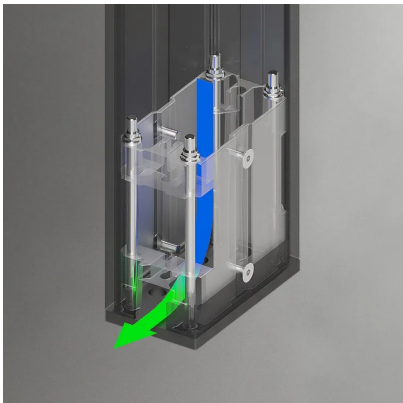
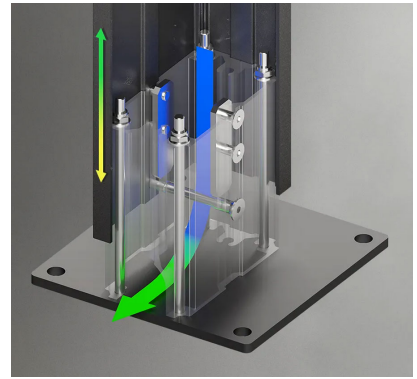
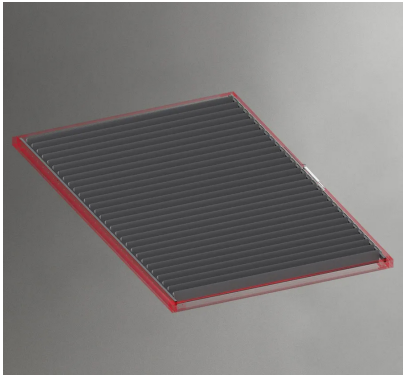
Section de poutre



Section de poteau







Pergola bioclimatique autoportée sur 4 poteaux pour protéger votre terrasse

Le modèle autoporté est monté sur 4 poteaux à minima contrairement à l'adossée qui vient en appui contre un mur.

Cette pergola sur mesure de qualité professionnelle, s'adapte facilement à vos envies et à votre extérieur. On parle aussi de pergola autoportante.

Elle est donc indépendante, ce qui permet de l'installer librement au milieu de votre jardin, sur votre terrasse, en bout de piscine, etc...



La qualité des lames lui confère un aspect robuste et assure une étanchéité parfaite grâce au joint à lèvres qui assure la jonction entre les lames.

Le système de gouttières et d'évacuation des eaux dans les poteaux facilitera l'évacuation des eaux de pluie.

Votre pergola bioclimatique est garantie

10 ans 5 ans 2 ans

sur la structure sur la motorisation sur l'option LED

Aménager librement votre extérieur grâce à votre future pergola autoportée

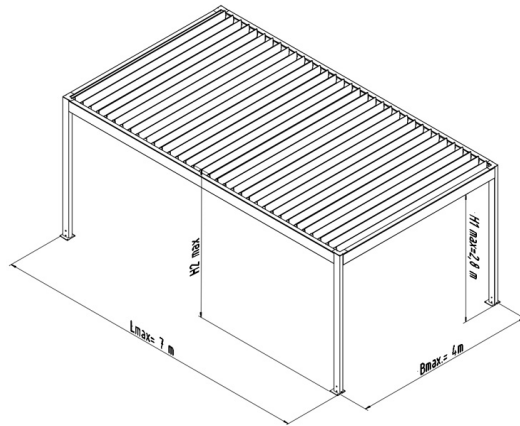
- Construction en aluminium extrudé et composants en acier inoxydable
- Lames orientables extrudées (pas une simple tôle) et motorisées radio Somfy IO
- Système de drainage de l'eau
- Dimensions maximales d'un module : largeur 4 m, projection 7 m
- Dimensions minimales d'un module : largeur 1.2 m, projection 1.2 m

Sublimez votre extérieur avec un design contemporain

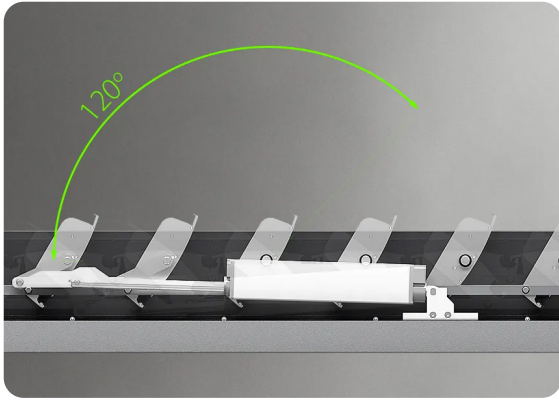
- Poteau de 85 x 150 mm, Barre de 85 x 245 mm et lame de 216 x 40 mm
- Soyez à l'aise avec une hauteur maximale sous la barre de 2,8 m
- S'adapte à toutes les conditions : classe de résistance au vent 6 (400 Pa ~41kg/m²)
- Profitez de soirées chaleureuses grâce à l'éclairage LED en option (couleur neutre 4500k)



Vue d'ensemble d'une pergola autoportée avec moteur caché



Remarque : $H2 \text{ max} = H1 + 245$
(hauteur de la barre de pergola) = 3045 mm.



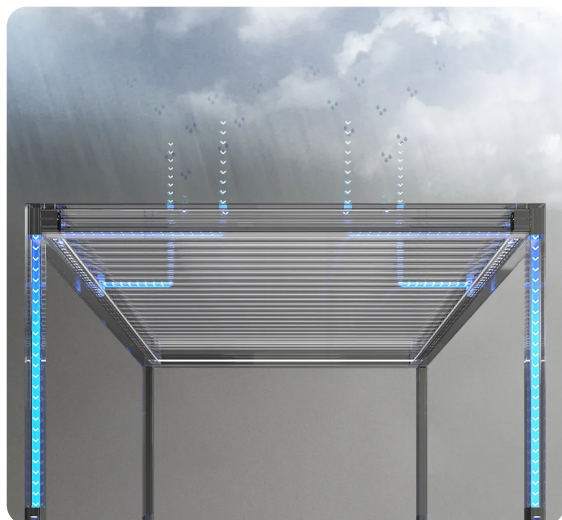
Comment fonctionne la rotation des lames ?

La rotation des lames est due au moteur qui actionne le brin en avant ou en arrière.

Ce brin de 8 x 20 mm qui fait toute la longueur de la pergola est attaché d'une part, au moteur grâce à un support de guidage, et d'autre part à chacune des lames à intervalles réguliers grâce à des vis.

Pour plus de détails, référez-vous à la [notice](#).

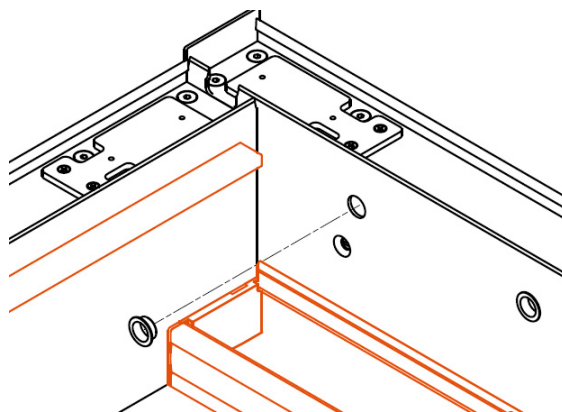
Comment fonctionne la gouttière ?



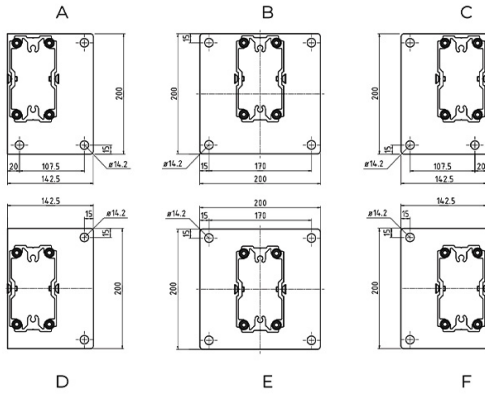
Deux poteaux avec la dérivation de l'eau sont exigés.

Les gouttières viennent se poser sur la face intérieure des barres longitudinales, sous les lames.

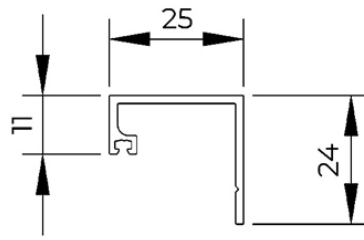
L'eau est ensuite acheminée jusque dans les pieds des poteaux que vous avez choisis.



Détail des pièces de pergola autoportée

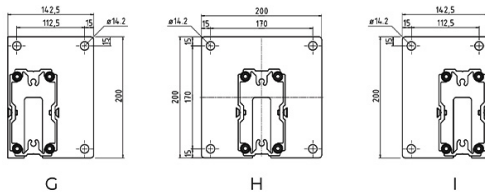


Pieds sans dérivation

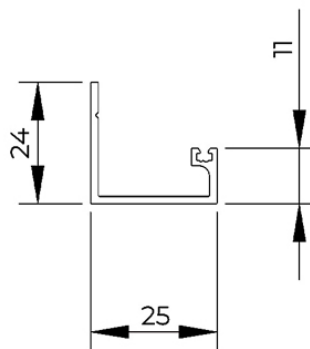


Coupe de la lame complémentaire arrière

Matériel :
tôle EN
AW6060
T66
Masse 0,25
kg/m



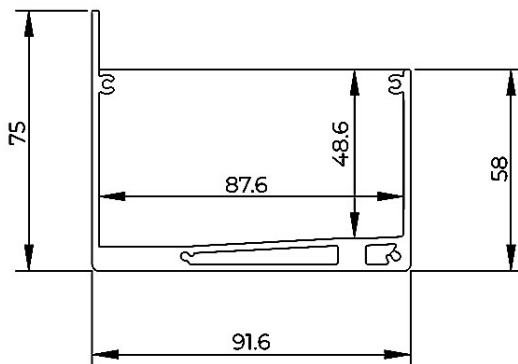
Pieds avec la dérivation



Coupe de la lame complémentaire avant

Matériel :
tôle EN
AW6060
T66
Masse 0,25
kg/m

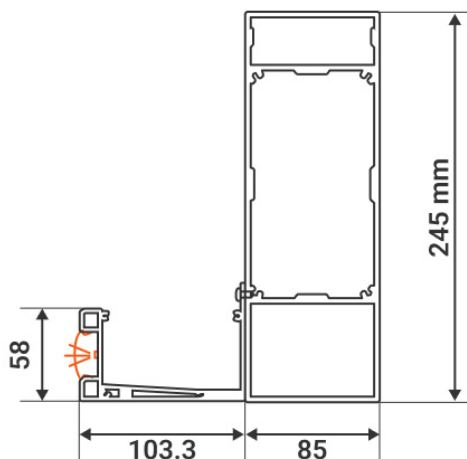
Pieds en tôle d'aluminium EN AW-5754
d'épaisseur 8 mm laqués en poudre.



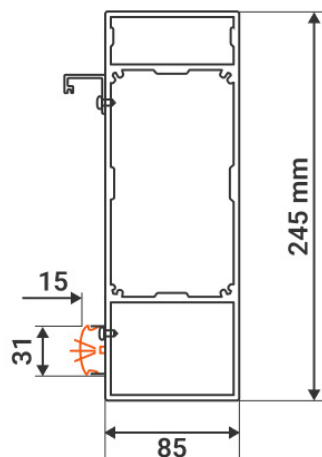
*Coupe de la gouttière
(91.6x75)*

Matériel : EN AW6060 T66
Masse 2,08 kg/m

Où se situe l'éclairage LED ?



Barre longitudinale avec gouttière



Barre transversale

Caractéristiques

Fabricant: Partenaire Lacentrale-eco

Origine: France ou Europe

Résistance au vent: Classe 6 - 90 km / h

Pergola

Éclairage LED: Oui

Hauteur sous poutre pergola: 2800 mm

Largeur de pergola: 4000 mm

Moteur caché: Oui

Nombre de poteaux maximum pergola: 4

Pergola fermée sur les côtés: Oui

Pose: Autoporté

Projection maximale pergola: 7000 mm

Section de poutre pergola: 85 x 245 mm

Section des lames pergola: 40 x 216 mm

Section des poteaux pergola: 150 x 85 mm

Type de produit: Autoportante

Fichiers joints

Notice de la pergola autoportée (Notice_Pergola_autoporte_et_adosse_2023.pdf, 1,376 Kb) [[Télécharger](#)]

Notice Situo 1 pure io (somynotice_situo_1_et_5_io.pdf, 6,803 Kb) [[Télécharger](#)]

Notice moteur Somfy Tilt 24V (Somfy_Tilt_24V.pdf, 1,106 Kb) [[Télécharger](#)]

Video



Orientation des lames de pergola

Ce document a été créé le: Mai 12, 2026