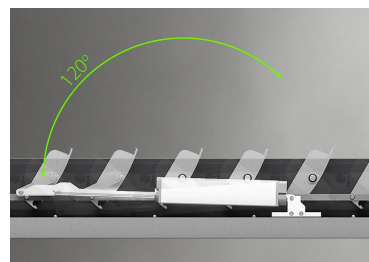
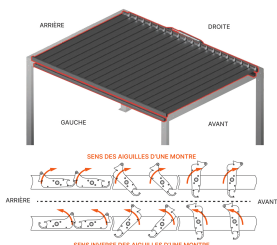
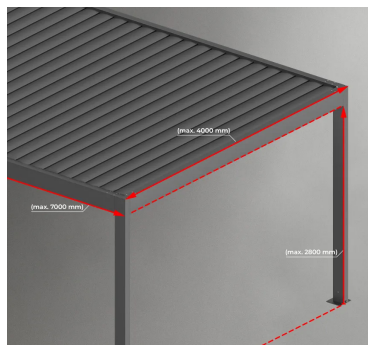
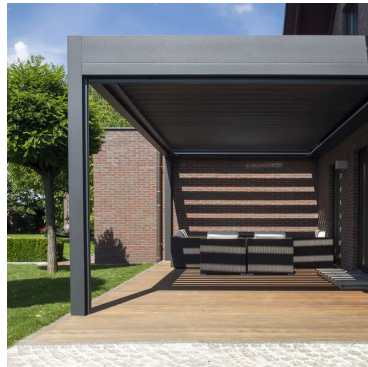
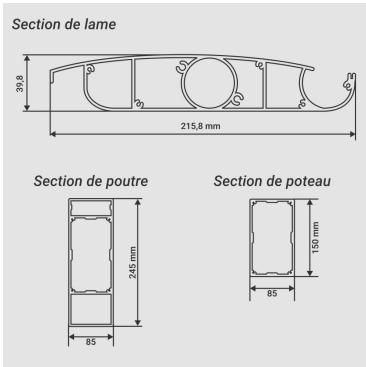
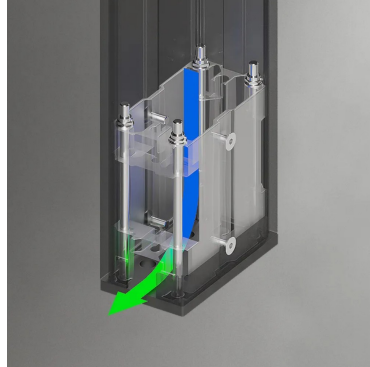
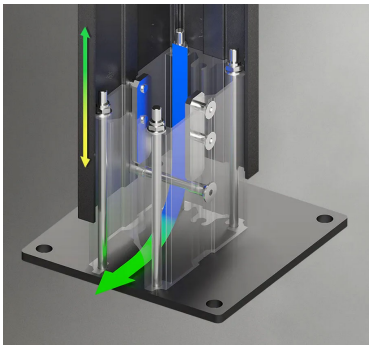
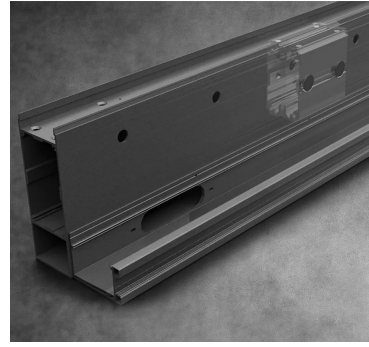
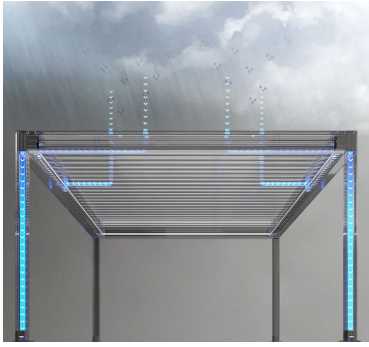
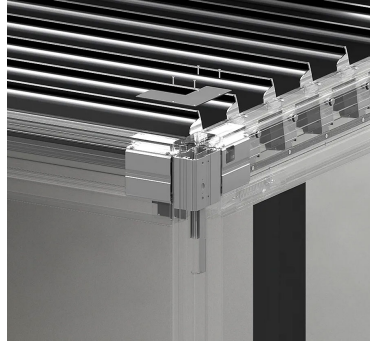




Pergola bioclimatique adossée sur mesure

[Ajouter au panier](#)







Pergola adossée en aluminium : créez votre pergola sur-mesure

La pergola bioclimatique adossée est la solution idéale pour protéger votre terrasse en limitant l'emprise au sol : avec seulement deux poteaux, elle vous laisse le maximum de possibilité pour profiter de votre extérieur.

Elle s'appuie directement sur votre façade, ce qui permet de limiter les travaux. Cela permet de réduire le prix de votre pergola.

Cette pergola embellira votre extérieur et mettra en valeur votre terrasse comme votre habitation, pour lui conférer une allure des plus contemporaines.

Retrouvez l'ensemble de nos [pergolas](#) pour les autres types de montages (pergola autoportée, [kit lame orientable](#), etc)

Caractéristiques de la pergola bioclimatique adossée

- Construction aluminium extrudé et des composants en acier inoxydable
- Lames orientables et motorisées
- Système de drainage de l'eau
- Dimensions maximales d'un module: largeur 4 m, projection 7 m
- Dimensions minimales d'un module: largeur 1.2 m, projection 1.2 m

Une protection solaire pour profitez de votre extérieur

- Système pare-soleil et pare-pluie
- Utilisation de capteur météorologique possible
- Couleur de construction standard en Blanc (RAL 9016MAT) en anthracite pailleté structuré (FSM 71319)
- Laquage de la construction ainsi que de la toiture possible avec toutes les couleurs RAL (en option)
- Toiture faite en lames avec une possibilité de varier l'angle d'inclinaison, de 0 à 90°
- Fixation au mur et nombre de poteaux modulable



Pilotez facilement vos lames, sans effort

- Motorisation électrique Somfy
- Orientation facile avec votre télécommande sans fil
- Mouvement de 0 à 120°
- Moteur caché
- Degré de protection de l'enveloppe IP 65: totalement protégé contre les poussières + Protégé contre les jets d'eau de toutes directions à la lance (buse de 6,3 mm, distance 2,5 à 3 m, débit 12,5 l/min \pm 5 %)

J'ai besoin d'aide pour commander ma pergola

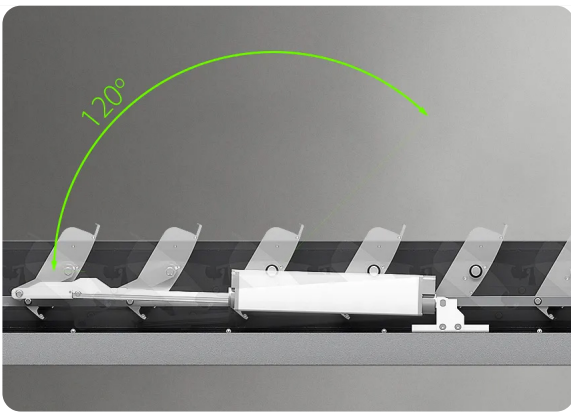


Quelle est la résistance au vent de cette pergola ?

Cette pergola est dans la classe de résistance au vent 6 (400 Pa ~ 41 kg/m²).

Possibilité de livraison en Suisse et en Belgique
Nous pouvons vous livrer votre pergola bioclimatique en Belgique ou en Suisse.

Pensez simplement à indiquer le bon pays de livraison lors du passage de la commande. Pour la Belgique, le transport est toujours gratuit. Seule la TVA va changer pour la Belgique (passage à 21%).



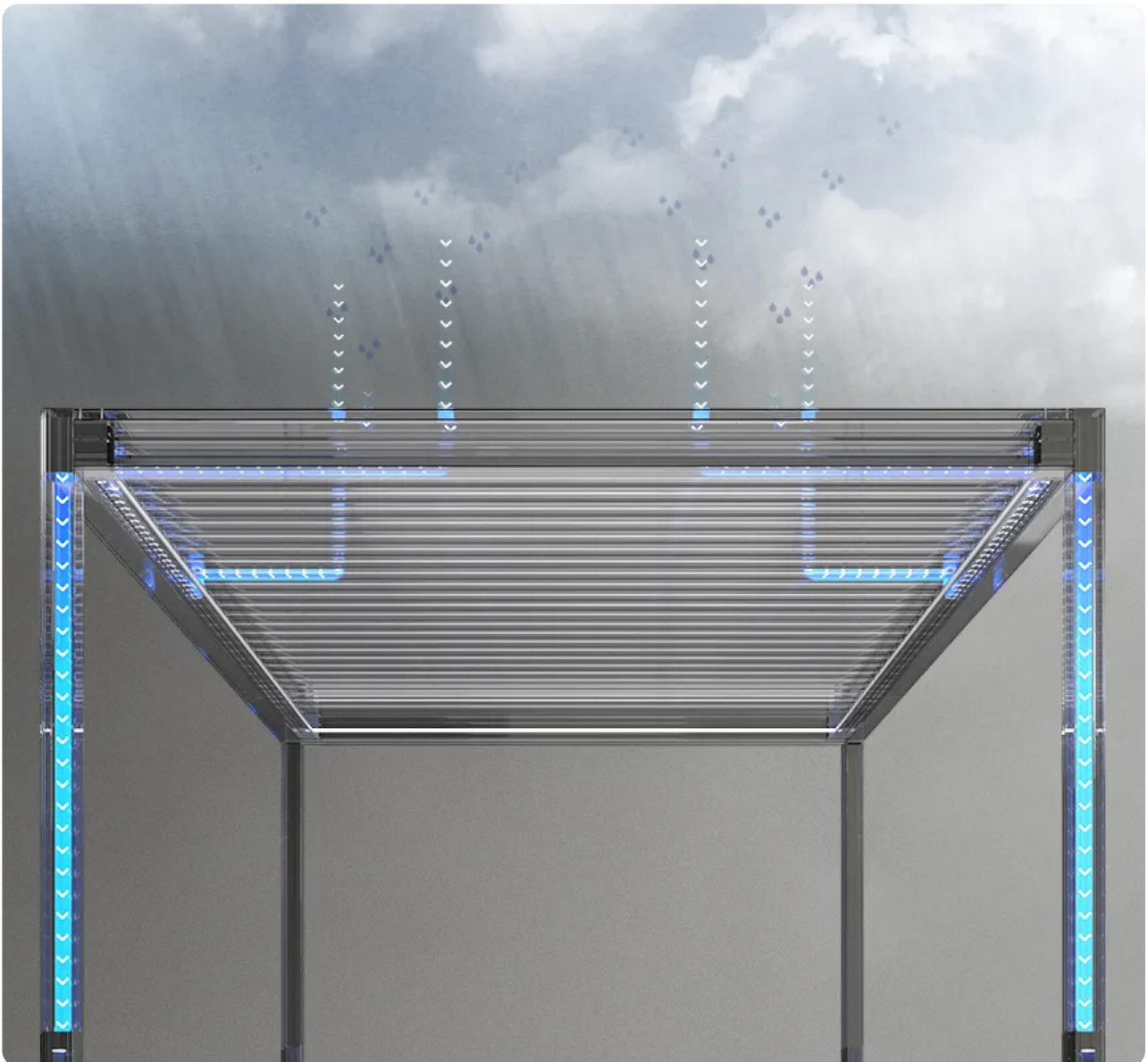
Comment fonctionne la rotation des lames ?

La rotation des lames est due au moteur qui actionne le brin en avant ou en arrière.

Ce brin de 8 x 20 mm qui fait toute la longueur de la pergola est attaché d'une part, au moteur grâce à un support de guidage, et d'autre part à chacune des lames à intervalles réguliers grâce à des vis.

Pour plus de détails, référez-vous à la [notice](#).

Comment fonctionne la gouttière ?

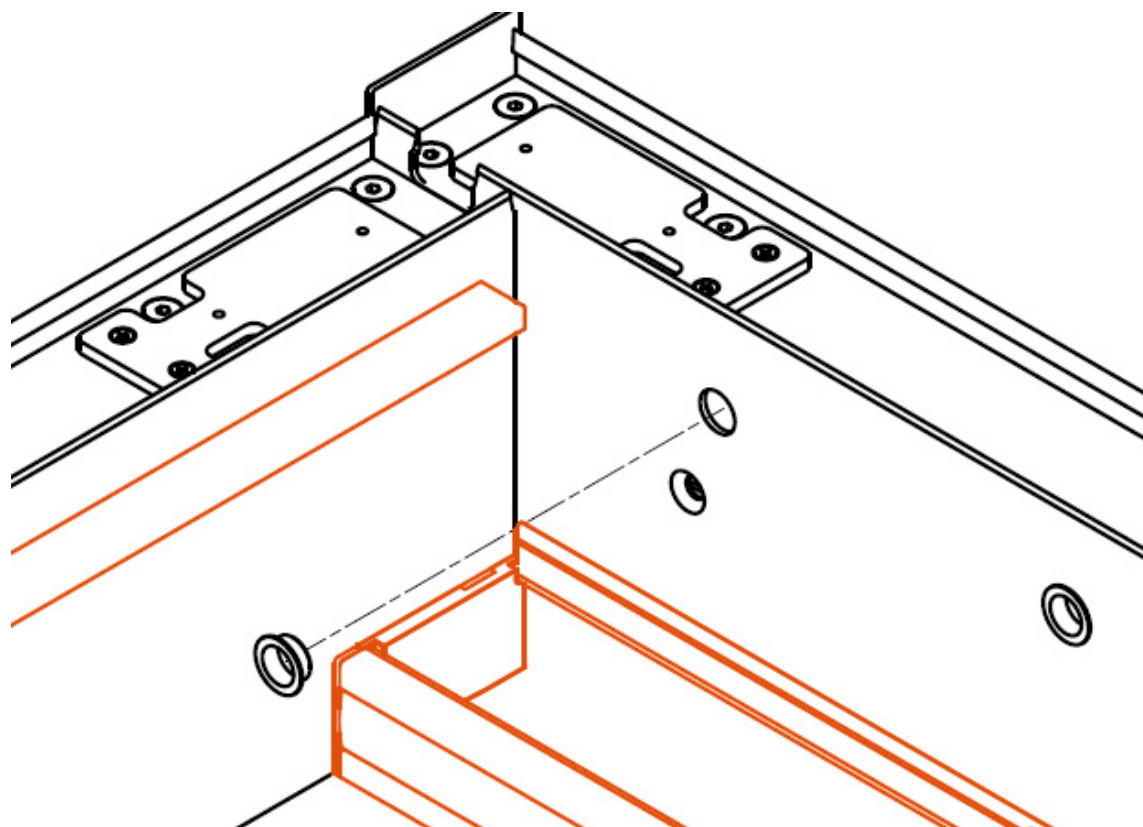


Deux poteaux avec la dérivation de l'eau sont exigés.

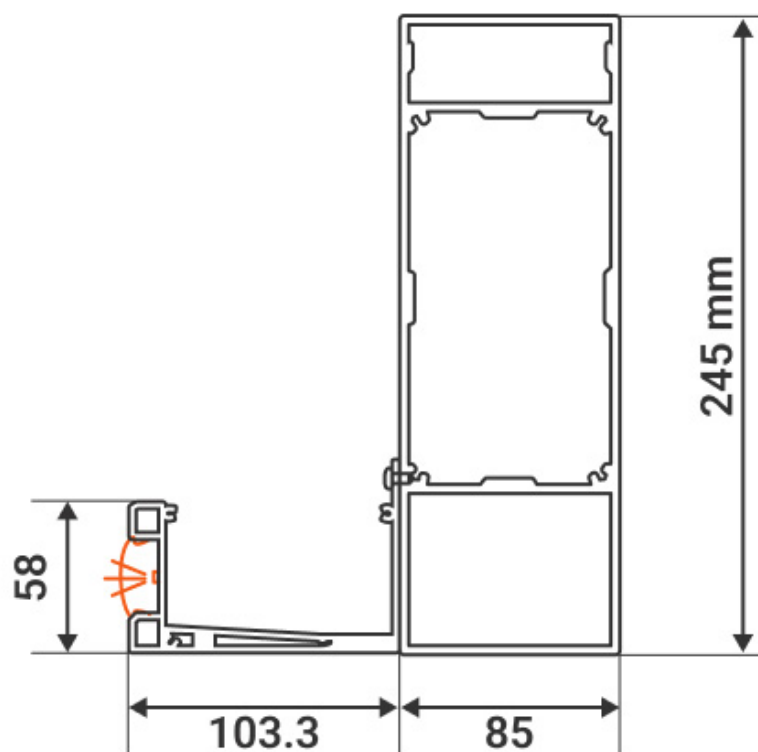
Les gouttières viennent se poser sur la face intérieure des barres longitudinales, sous les

lames.

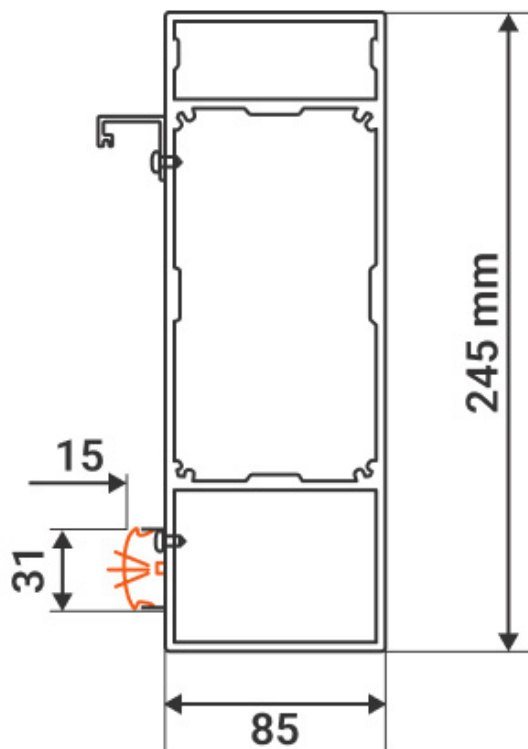
L'eau est ensuite acheminée jusque dans les pieds des poteaux que vous avez choisis.



Où se situe l'éclairage LED ?



Barre longitudinale avec gouttière



Barre transversale

Caractéristiques

Fabricant: Partenaire Lacentrale-eco

Résistance au vent: Classe 6 - 90 km / h

Pergola

Éclairage LED: Oui

Hauteur sous poutre pergola: 2800 mm

Largeur de pergola: 4000 mm

Moteur caché: Non

Nombre de poteaux maximum pergola: 2

Pergola fermée sur les côtés: Non

Projection maximale pergola: 7000 mm

Section de poutre pergola: 85 x 245 mm

Section des lames pergola: 40 x 216 mm

Section des poteaux pergola: 150 x 85 mm

Type de produit: Adossée

Fichiers joints

Notice moteur Somfy Tilt 24V (Somfy_Tilt_24V.pdf, 1,106 Kb) [[Télécharger](#)]

Notice de la pergola adossée (Notice_Pergola_autoporte_et_adosse_2023.pdf, 1,376 Kb) [[Télécharger](#)]

Notice Situo 1 pure io (somfynotice_situo_1_et_5_io.pdf, 6,803 Kb) [[Télécharger](#)]

Video

Orientation des lames de pergola

Ce document a été créé le: Mai 12, 2026