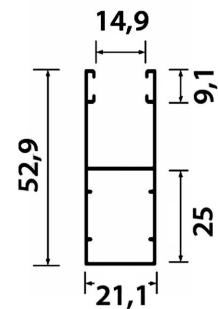
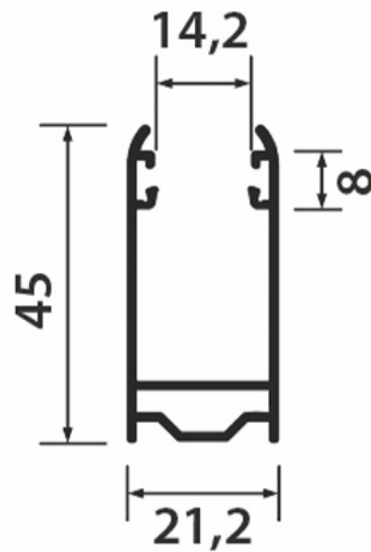
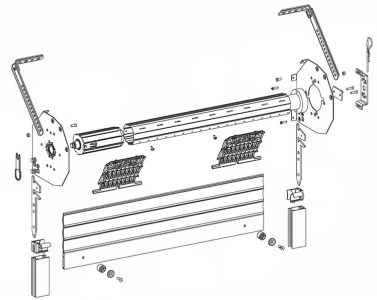




# Volet roulant traditionnel avec motorisation Somfy

Ajouter au panier



## Volet roulant à encastrer avec moteur Somfy

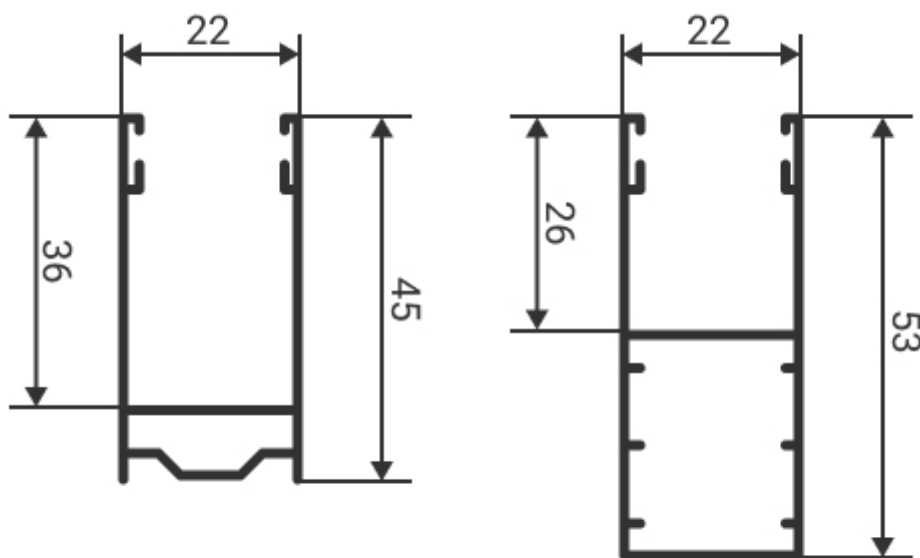
Ce volet roulant est constitué de :

- Flasques galva de 180 mm
- Coulisses autoporteuses aluminium 45 x 22 mm avec joints brosses
- Lame finale en aluminium extrudé avec joint détachéité
- Lames aluminium double paroi (ADP 37 x 8 mm) avec mousse de polyuréthane expansée (90 kg/m<sup>3</sup>) + feuillard d'aluminium renforcé
- Verrous automatiques ZF Clicksur (*voir plus bas*)

Ce volet roulant s'encastre dans un coffre déjà monté.

Point en plus : Ce volet roulant est **fabriqué en France !**

Vous pouvez choisir d'avoir vos coulisses pré-percées en atelier ou pas.



Coulisse standard

Coulisse rénovation

### Sécurité du volet avec les VA anti-relevage

Verrou automatique ZF Cliksur et lame finale renforcée assurent une sécurité accrue. Il est impossible de soulever le tablier une fois celui-ci descendu.

Cela compliquera les tentatives de cambriolage. Votre maison est mieux protégée lors de vos déplacements.



## Caractéristiques

Fabricant: Partenaire Lacentrale-eco

Origine: France

Garantie: Garantie 7 ans pour le moteur RS100 et le moteur solaire Somfy

Protocole: SOMFY RTS radio

---

Ce document a été créé le: Mai 12, 2026