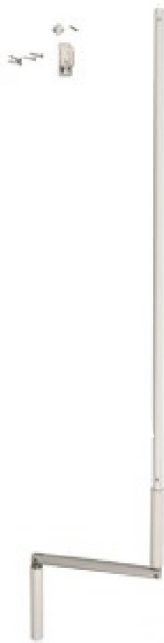
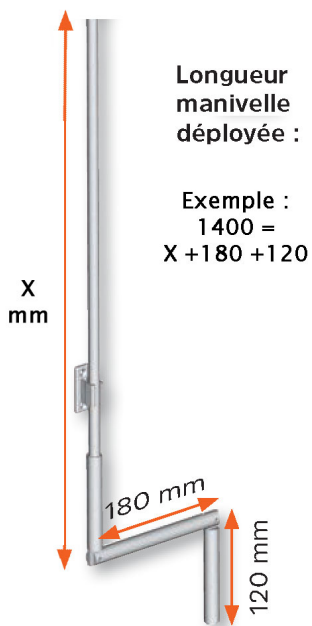


Tringle Oscillante pour volet roulant TRADI- MONO-BLOC - Bubendorff - 225011

[Ajouter au panier](#)



RAL9010



Les clients nous demandent souvent la manivelle pour manipuler leurs volets roulants manuels, c'est la référence qu'il vous faut.

Disponible en taille :

- 1000mm
- 1200mm
- 1300mm
- 1400mm
- 1500mm
- 1700mm

Référence Bubendorff : 225011 - pour volet roulant Bubendorff TRADI et MONO

Ensemble comprenant : 1 tube acier laqué de diamètre 12 mm - 1 manivelle ALU laqué - 1 bloqueur CLIP - 1 lien twist.

Emballé dans une gaine plastique thermoformée.

Utilisé avec une manoeuvre par treuil pour les volets roulants manuels Bubendorff

Diamètre intérieur du tube de la tringle oscillante 9mm, diamètre extérieur du tube 12mm.

Nota: livré sans sortie. [PRÉVOIR SACHET MANCHON RÉF. 241029](#)

Caractéristiques

Fabricant: Bubendorff

Origine: France

Garantie: Garantie 2 ans : moteur

Teinte: 00 - BLANC

Hauteur TO: 1200

Product reviews

Février 4, 2024

Rating: 5



Avantages: Parfaitement conforme. Installation facile.

Inconvénients: Livraison coûteuse et plutôt longue

Commentaire: Parfaitement conforme sur mon volet Bubbendorff (modèle BLOC) avec l'ajout de l'adaptateur. Je la trouve même plus jolie que l'originale

Novembre 2, 2023

Rating: 5



Commentaire: le produit est très bien, il correspond à mon attente.

Octobre 22, 2023

Rating: 5



Avantages: produit correspondant à mon besoin. Prix très raisonnable. Le vendeur est à l'écoute du client et très aimable. Je conseille le produit ainsi que l'enseigne.

Commentaire: Produit correspondant à mon besoin. Prix très raisonnable. Le vendeur est à l'écoute du client et est très aimable. Je conseille le produit ainsi que l'enseigne.

Août 1, 2023

Rating: 5



Avantages: Tringle achetée pour remplacer celle d'origine qui s'est cassée après 18 ans de loyaux services. Cette dernière n'est pas tout à fait comme celle d'origine mais comme elle est toute blanche sur du pvc blanc, on ne la remarque même plus. En tout cas c'est celle qui est fourni par le constructeur. Ne pas se fier d'ailleurs à la photo du site car pour moi la photo était celle de ma tringle d'origine. Le manchon d'adaptation a été nécessaire car le diamètre de cette tringle est un poil plus petit que celui de la tringle d'origine. Le tout monté en 5mn.

Inconvénients: Aucun.

Commentaire: Un grand merci pour les conseils par mails pour l'achat et échange téléphonique pour le démontage qui s'avère en fait hyper simple.